

NOOK

SINGULAR

BEDS

Estructura

Descripción y opciones

Estructura robusta construida en tubo de acero y recubierta de pintura de gran resistencia, junto a otros elementos de melamina de 3cm de grueso.

Disponible en color blanco y vulcano o en el caso de haber variaciones , aquellos de la carta de acabados vigente de JJP.

Disponible para colchón de 200x90 y 200x105

Una característica a destacar, es la simplicidad en el montaje de todo el programa, ya que sólo es necesaria una única llave allen.

Incorpora regulación en todas sus patas.

Puede montarse indistintamente con el cabezal a mano derecha o izquierda.

El somier y el colchón no van incluidos en la estructura base.

Material

Tubo de acero de 30x30x2mm y melamina de diferentes gruesos

Medidas

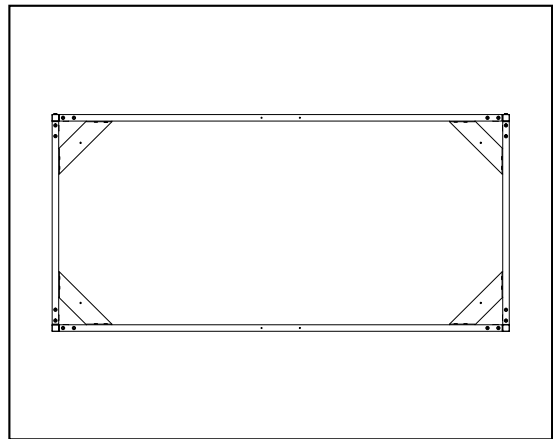
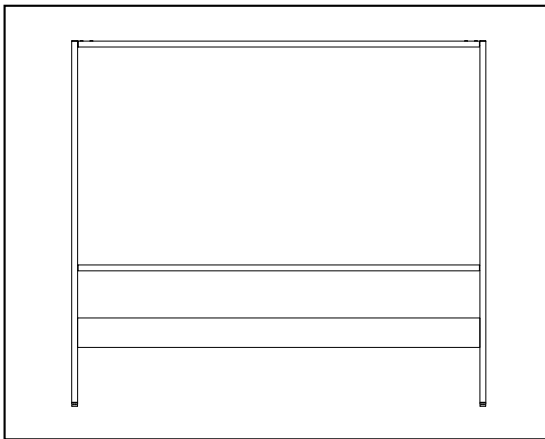
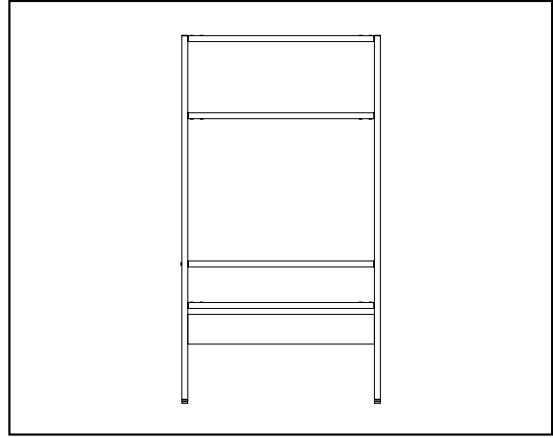
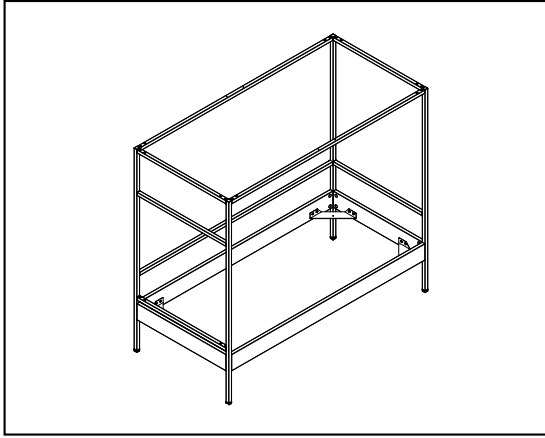
210 x 100 x 186 cm para colchón de 200 x 90 **NKAA1**

210 x 115 x 186 cm para colchón de 200 x 105 **NKAA2**

Colores



Vistas



www.nookbed.com

Copyright © 2016 Muebles JJP