

NOOK

SINGULAR

BEDS



Soporte Refuerzo

Descripción y opciones

Barra construida en tubo de acero y recubierta de pintura de gran resistencia.

Disponibile en color blanco y vulcano o en el caso de haber variaciones , aquellos de la carta de acabados vigente de JJP.

Este elemento sirve para evitar el flexionado de la barra longitudinal posterior de la estructura, cuando se colocan ciertos elementos pesados.

Estos elementos son el escritorio doble, y también aquellos que van colgados entre esta barra y la superior, como paneles y contenedores verticales.

Material

Tubo de acero de 3x3x0,2cm

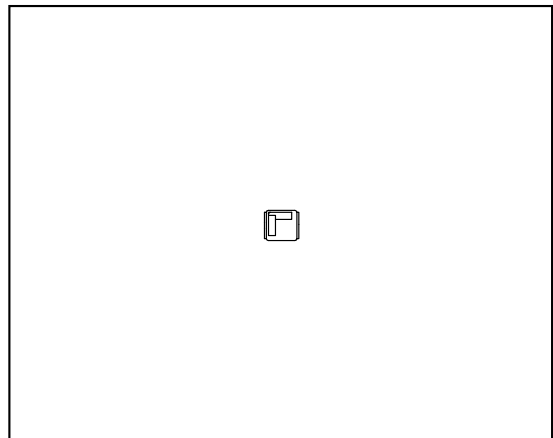
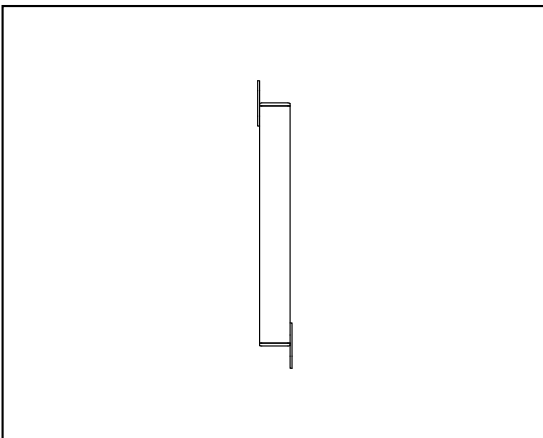
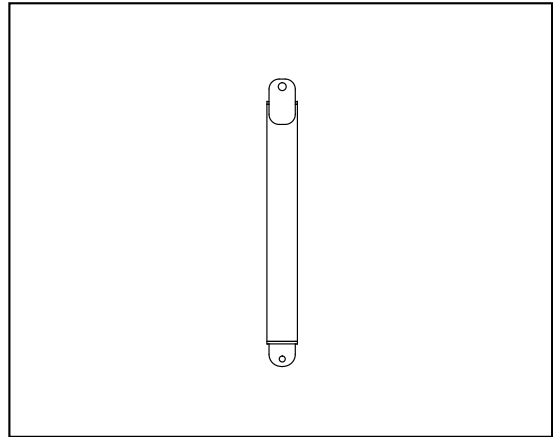
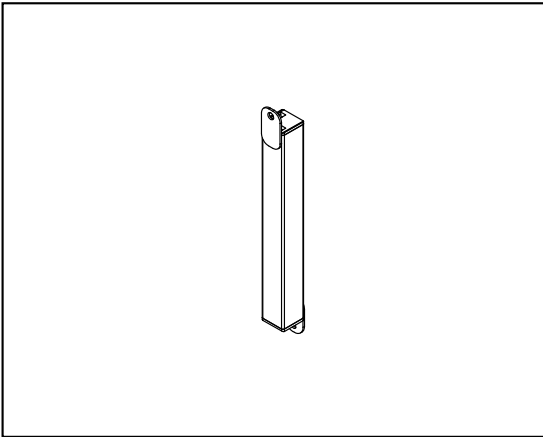
Medidas

Medida unica de 3 x 3 x 27 cm NKDU3

Colores



Vistas



www.nookbed.com

Copyright © 2016 Muebles JJP