

NOOK

SINGULAR

BEDS



Escritorio Doble

Descripción y opciones

Mesa longitudinal pensada para obtener un espacio de trabajo muy amplio, de hasta dos usuarios. Permite combinar la incorporación de pasacables y multiconectores.

Dispone de dos laterales altos, los cuales permiten añadir una cinta sujeta objetos NKDW3.

Se ubica en el hueco posterior de la cama, sobre el larguero y se recomienda el uso del soporte refuerzo NKDU3.

Va montada hacia el exterior de la estructura.

Material

Fabricado en tablero de 1,9 cm,
canteado con PVC de 2 mm

Medidas

(90) – 210 x 30 x 39 cm **NKEC3**

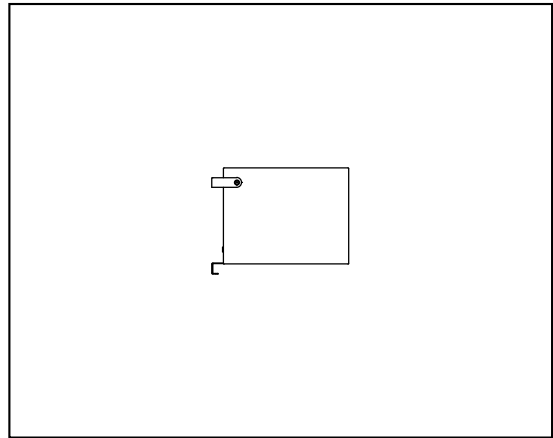
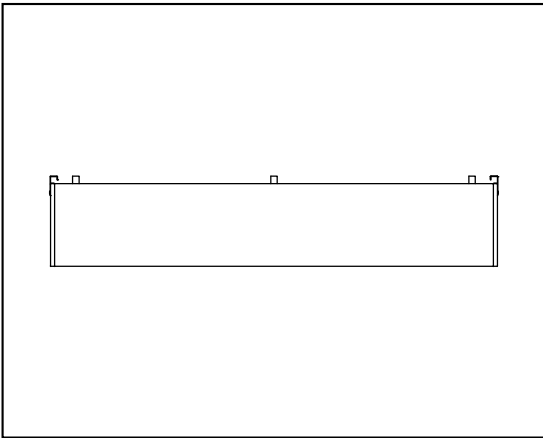
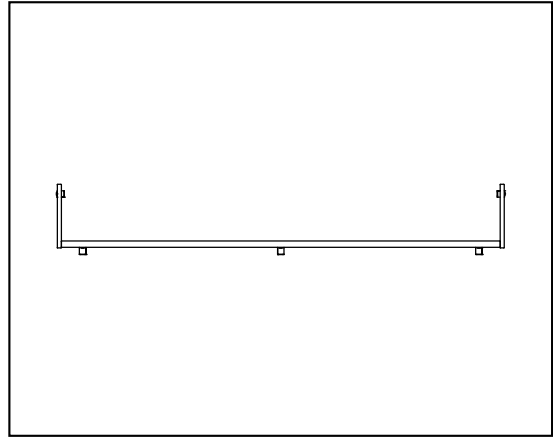
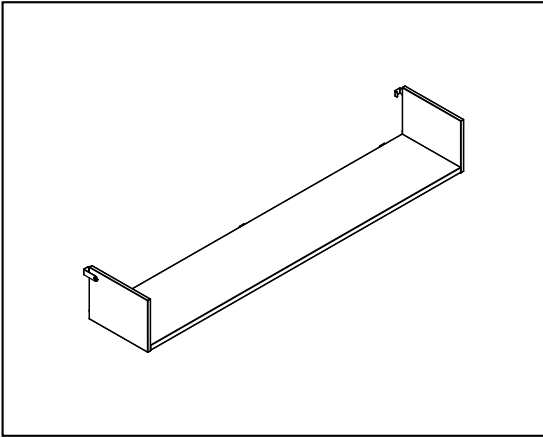
Colores



Los acabados disponibles corresponden a la carta de colores vigente de JJP en cada momento.

Artículo unicolor.

Vistas



www.nookbed.com

Copyright © 2016 Muebles JJP