

NOOK

SINGULAR

BEDS



Contenedor Vertical Derecha

Descripción y opciones

Módulo con puerta batiente y dos estantes interiores. La puerta no necesita tirador, pues su diseño ya facilita la apertura.

Se puede ubicar en el hueco del pie de cama o de los largueros, en sentido interior o exterior a la estructura.

Se fija a la estructura mediante los elementos propios del catálogo NOOK.

Cuando se coloca en los largueros posteriores junto con otro artículo, se recomienda el uso del soporte refuerzo [NKDU3](#).

Material

Tablero de 1,9 cm y canteado con canto de PVC de 2 mm

Medidas

46,7 x 110,4 x 25 cm **NKED3**
54.2 x 110,4 x 25 cm **NKFD3**

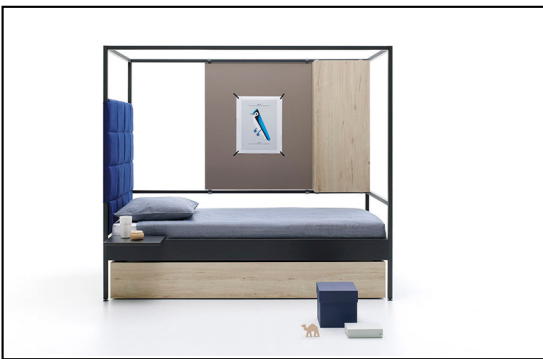
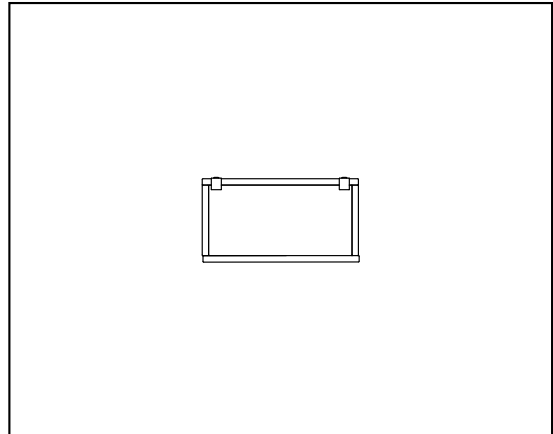
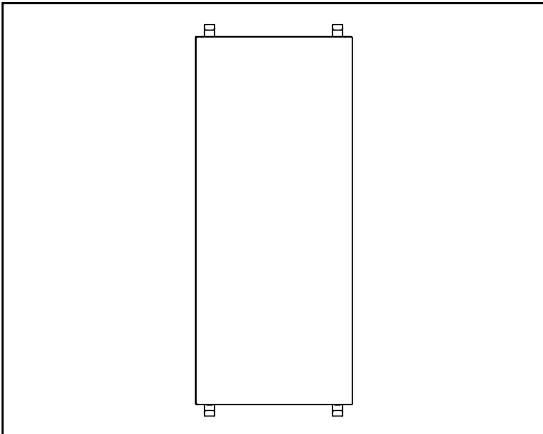
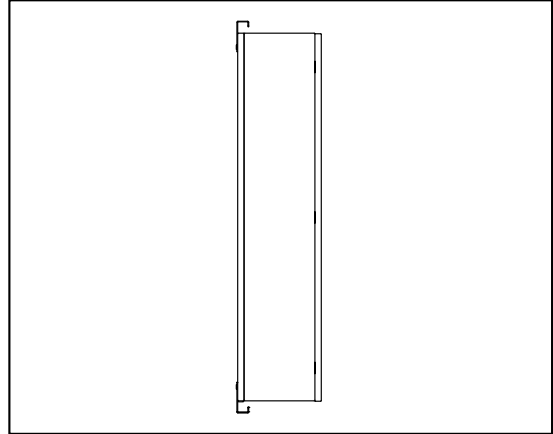
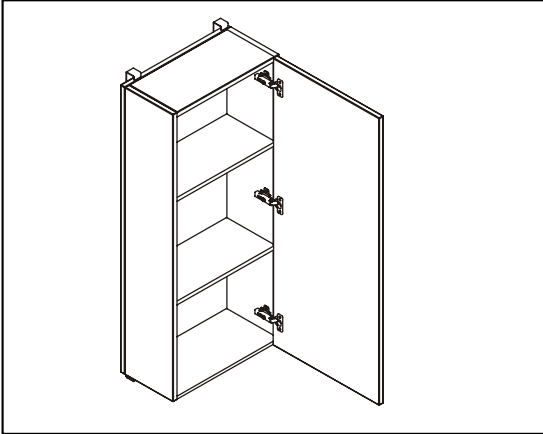
Colores



El color de la trasera puede ser distinto al color de la caja

Los acabados disponibles corresponden a la carta de colores vigente de JJP en cada momento.

Vistas



www.nookbed.com

Copyright © 2016 Muebles JJP