

NOOK

SINGULAR

BEDS



Mesa Alta

Descripción y opciones

Artículo diseñado pensando en una mesa para ser utilizada de pie, o bien con un taburete. De este modo se consigue un espacio de trabajo dinámico y fresco.

Debido al uso que se le puede asignar, permite la incorporación de pasacables o multiconector.

Se ubica en el hueco del pie de cama, en sentido interior o exterior a la estructura.

Se fija a la estructura mediante los elementos propios del catálogo NOOK.

Material

Fabricado en tablero de 1,9 cm,
canteado con PVC de 2 mm

Medidas

(90) – 93,4 x 32,7 x 6 cm **NKEE1**

(105) – 108,4 x 32,7 x 60 cm **NKEE2**

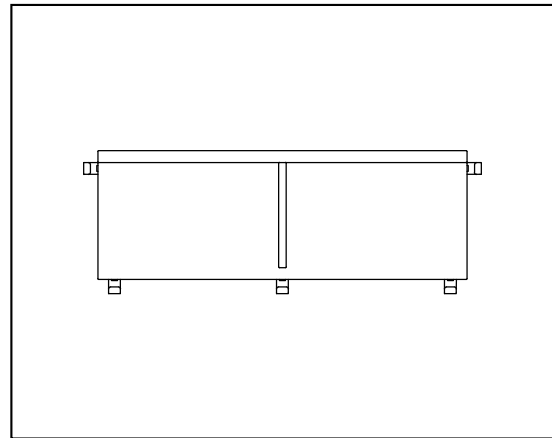
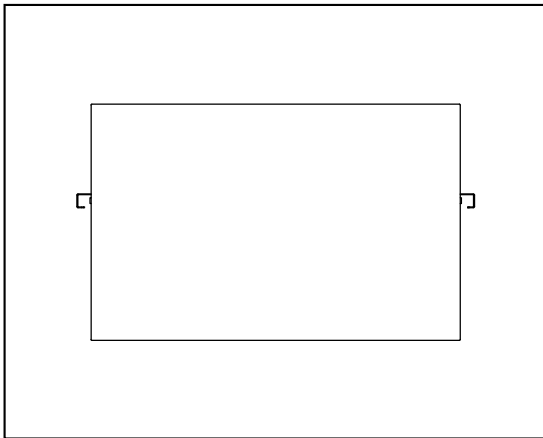
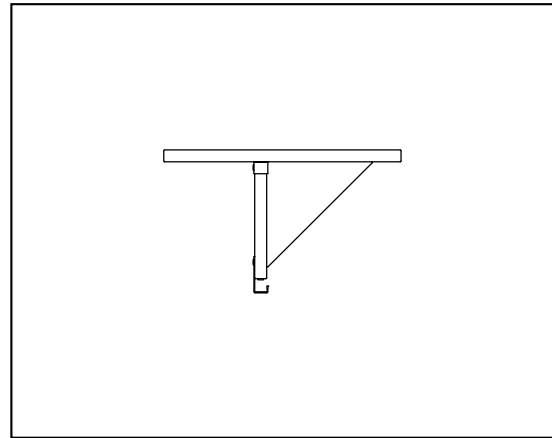
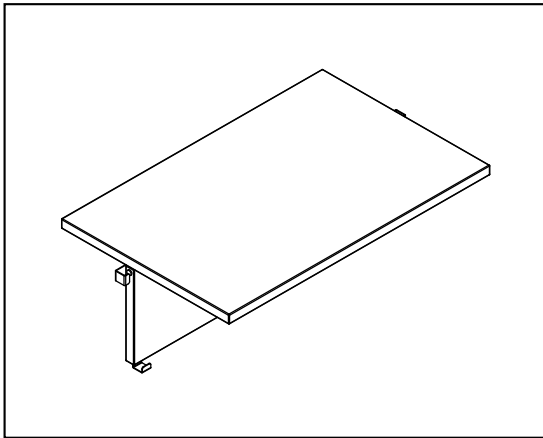
Colores



Los acabados disponibles corresponden a la carta de colores vigente de JJP en cada momento.

Artículo unicolor.

Vistas



www.nookbed.com

Copyright © 2016 Muebles JJP