

NOOK SINGULAR BEDS



Módulo TV

Descripción y opciones

Elemento pensado para situar una pantalla plana en su parte frontal y tener un espacio lateral para usarse a modo de estantería.

Incorpora un pasacables para la instalación de la pantalla y salida posterior para los cables.

Se puede ubicar en el hueco del pie de cama, en sentido interior o exterior a la estructura.

Se fija a la estructura mediante los elementos propios del catalogo NOOK.

No incorpora soporte de TV.

Material

Tablero de 1,9 cm y canteado con canto de PVC de 2 mm

Medidas

(90)- 93,4 x 74,7 x 17 cm **NKEG1**

(105)- 108,4 x 74,7 x 17 cm **NKEG2**

Colores

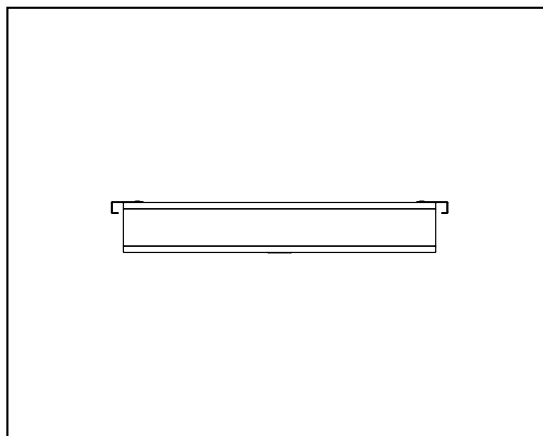
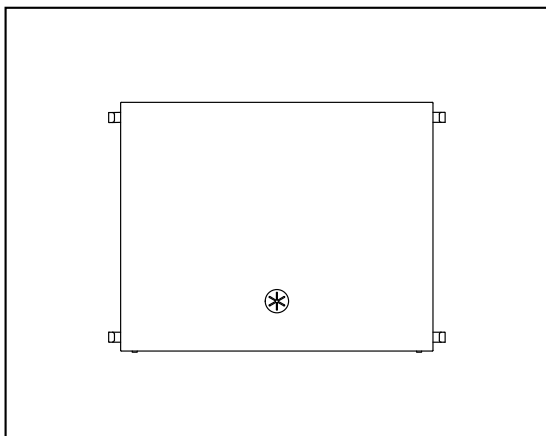
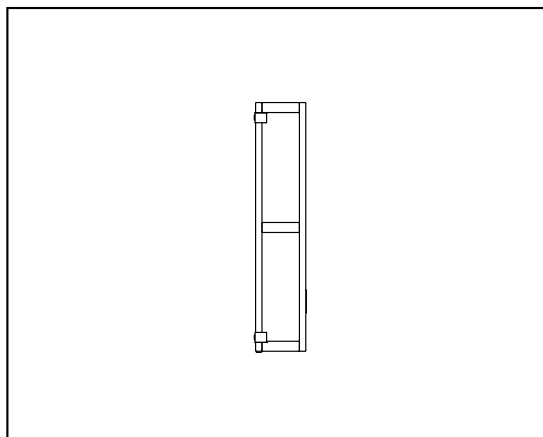
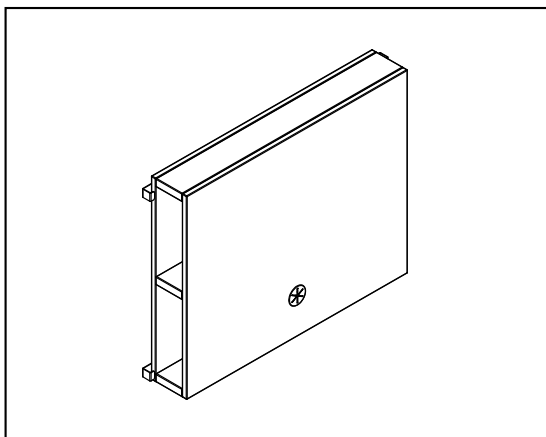


El color de la trasera puede ser distinto al color de la caja.

El color del pasacables puede ser blanco o negro.

Los acabados disponibles corresponden a la carta de colores vigente de JJP en cada momento.

Vistas



www.nookbed.com

Copyright © 2016 Muebles JJP