

# NOOK

## SINGULAR

### BEDS



## Estantería L Doble

---

### Descripción y opciones

Estante con trasera dispuesto en forma de L. Se ubica en la parte superior de los largueros y puede estar hacia el interior o el exterior de la estructura.

Se fija a la estructura mediante los elementos propios del catalogo NOOK.

### Material

---

Tablero de 30 mm para el estante y de 1,9 cm para la trasera. Todo canteado con PVC de 2 mm

### Medidas

---

203,4 x 33 x 25 cm **NKEL3**

### Colores

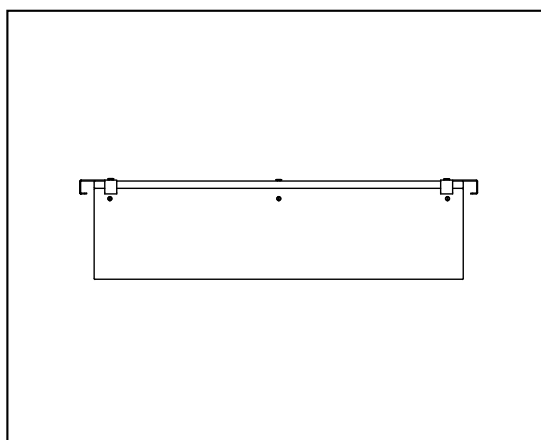
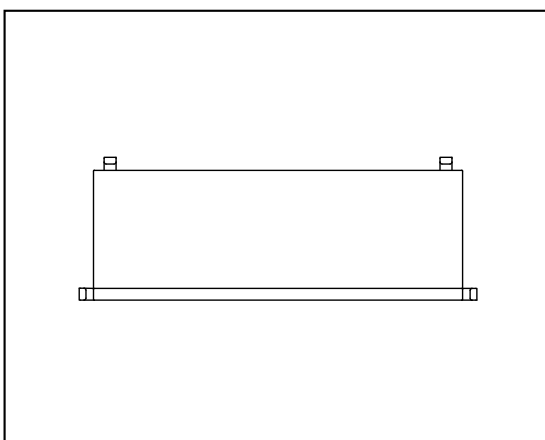
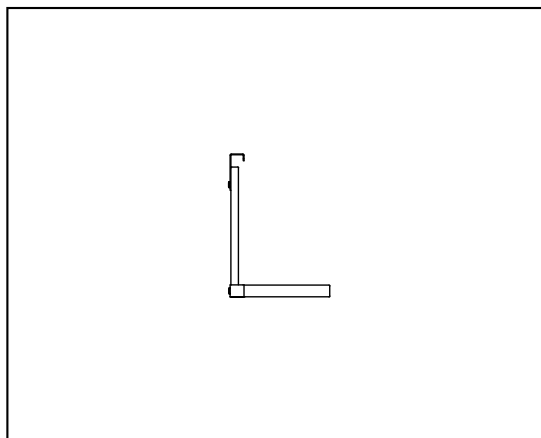
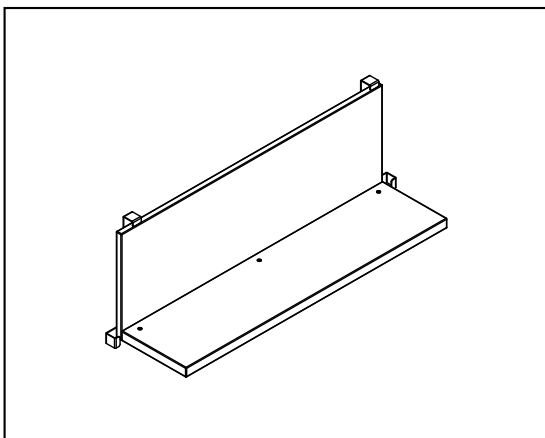
---



Los acabados disponibles corresponden a la carta de colores vigente de JJP en cada momento.

Artículo unicolor

# Vistas



[www.nookbed.com](http://www.nookbed.com)

Copyright © 2016 Muebles JJP