

NOOK

SINGULAR

BEDS



Contenedor Horizontal

Descripción y opciones

Módulo horizontal con una puerta elevable. Va provista de dos compases de gas, uno en cada extremo.

El propio diseño convierte a la puerta en tirador.

Se ubica en el hueco del pie de cama y puede estar hacia el interior o el exterior de la estructura.

Se fija a la estructura mediante los elementos propios del catalogo NOOK.

Material

Tablero de 1,9 cm y canteado con canto de PVC de 2 mm

Medidas

(90)- 93,4 x 32,8 x 25 cm **NKEW1**

(105)- 108,4 x 32,8 x 25 cm **NKEW2**

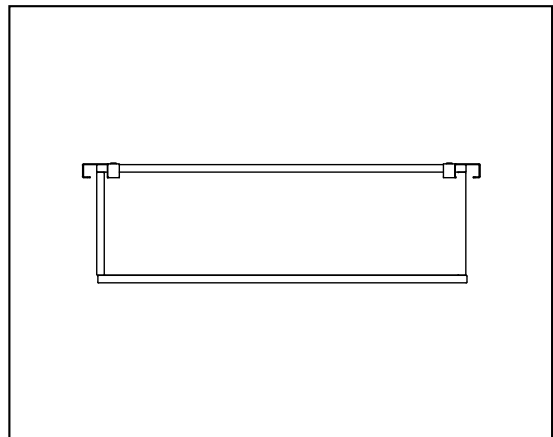
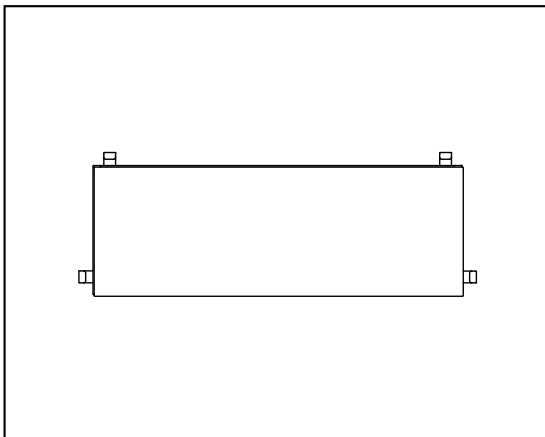
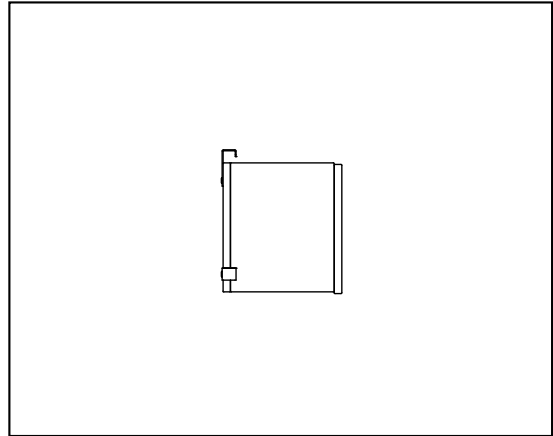
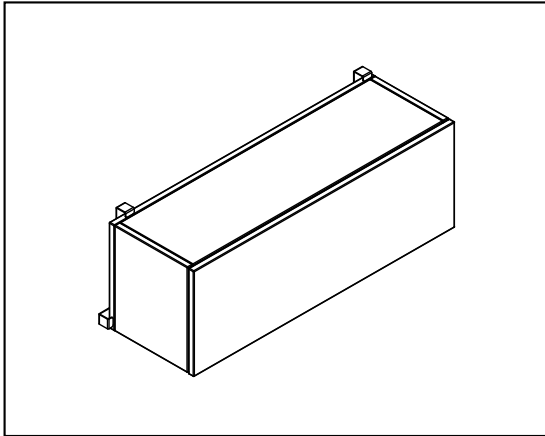
Colores



El color de la trasera puede ser distinto al color de la caja

Los acabados disponibles corresponden a la carta de colores vigente de JJP en cada momento.

Vistas



www.nookbed.com

Copyright © 2016 Muebles JJP